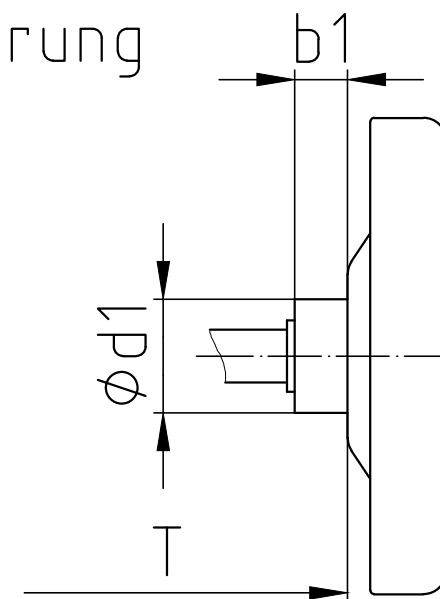


Justierschraube Schlitz

Variante mit Gehäuseausführung



NG	D	φd	φd1	b	b1	T	Gehäuseausführung
63	63	7	15	10	7	45-500	ab T 150
80	80	7	15	11	7	45-500	ab T 100
100	100	7	15	13	7	45-500	Standard
160	160	7	15	18	7	45-500	Standard

Gez.	14.07.2010	Tersch	Jako-Messtechnik GmbH Lamezanstrasse 14 A-1230 Wien
Gepr.	22.03.2011	Smeqal	
Norm gepr.			
Maßstab	1:1		Zeichnungs- Artikelnummer: Fig. 20
Allgemein- toleranzen	ISO 2768- c		
Bimetallthermometer Standardausführung			Version: 1
			Programmnummer: