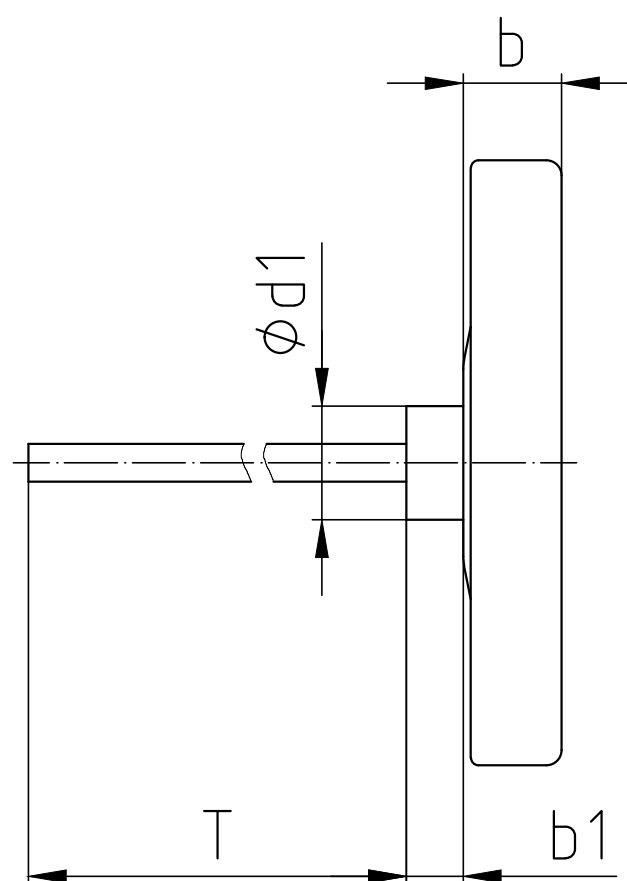
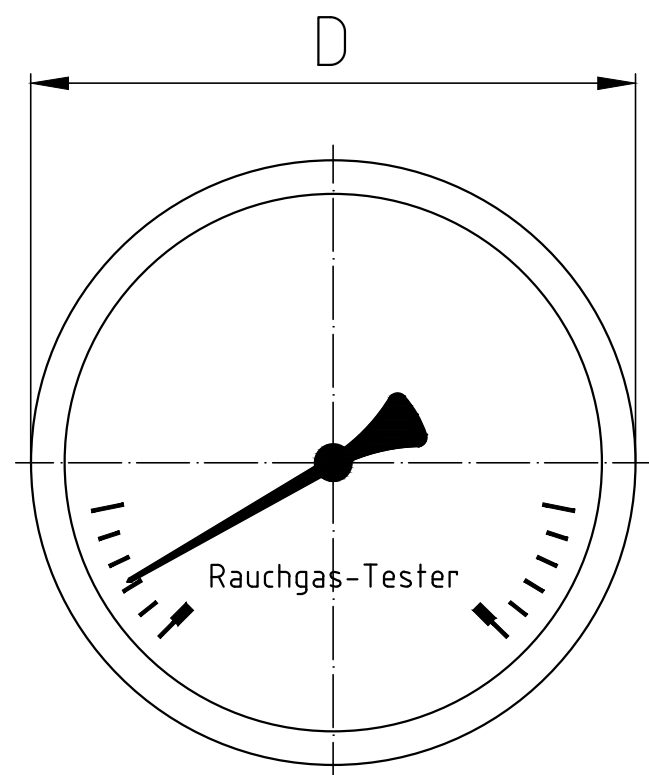
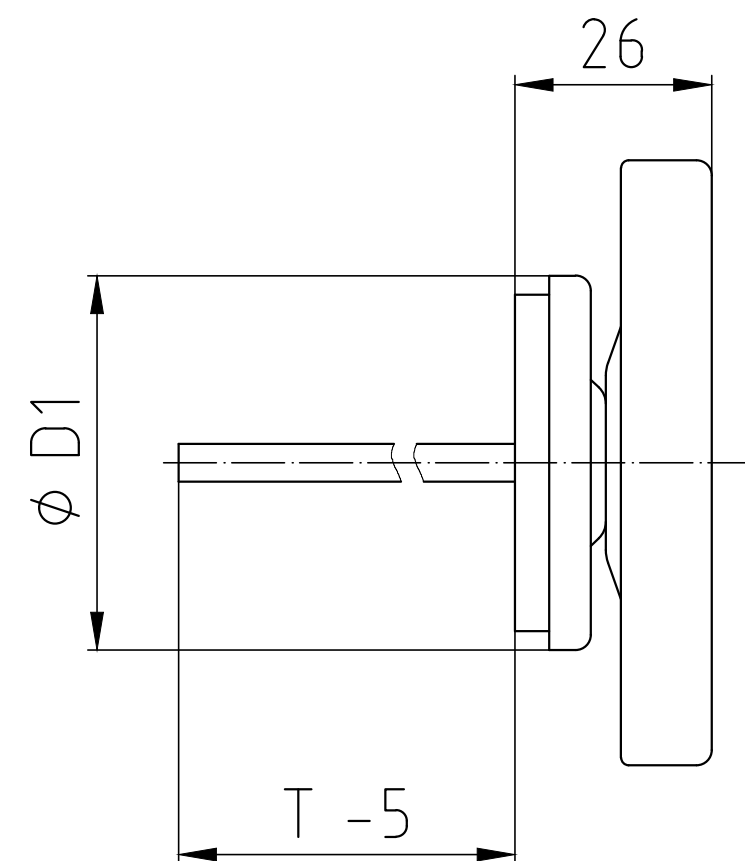


### Ausführung Glatt

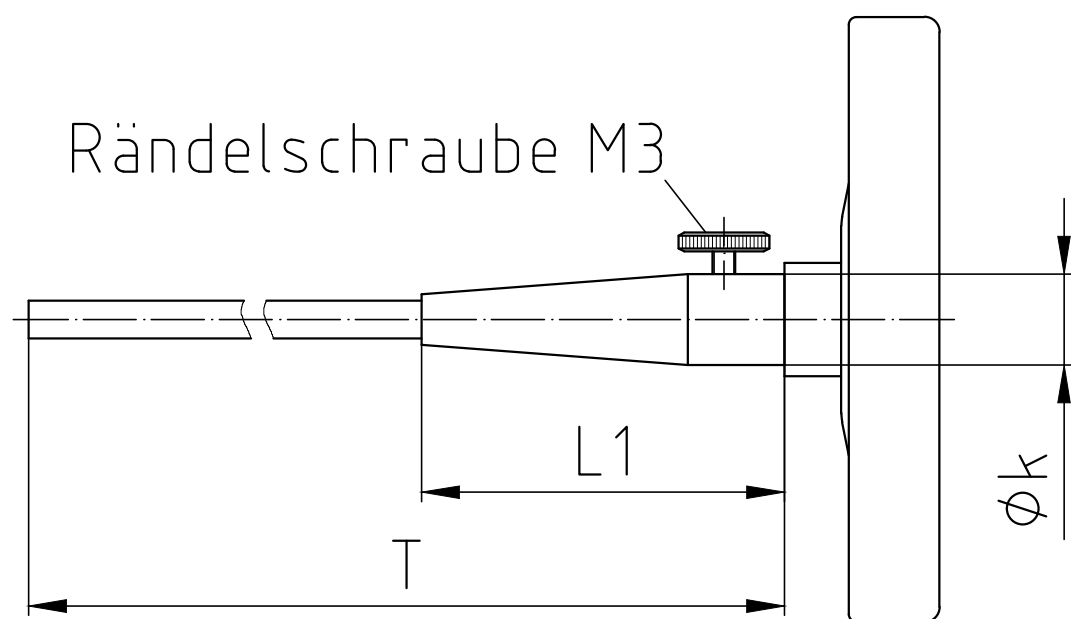


### Ausführung Magnet



### Ausführung Konus

Rändelschraube M3



Mit Schleppzeiger.....b1+2

NG	D	T	$\phi d1$	b	b1	$\phi D1$	$\phi k$	L1
80	80	100-400	15	12	7	50	12	48

Gez.	Tag	Name	Jako-Messtechnik GmbH Lamezanstrasse 14 A-1230 Wien
Gepr.	27.07.2010	Tersch	
Norm gepr.	22.03.2011	Smeqal	
Maßstab	1:1		Zeichnungs- Artikelnummer:
Allgemein- toleranzen	Rauchgas - Thermometer		Fig. 25
ISO 2768- c			Version: 1
			Programmnummer: