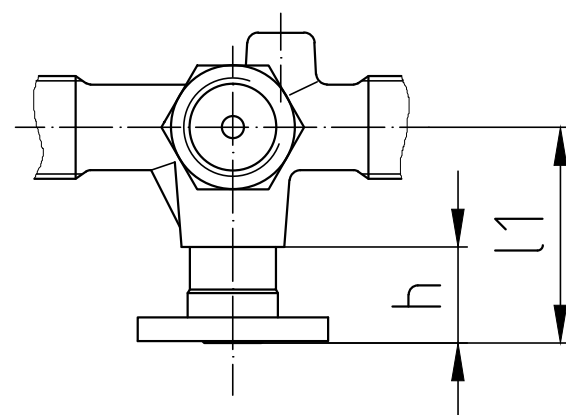
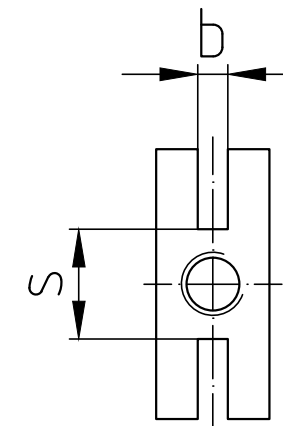
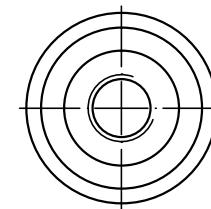


Prüfflansch
 $\phi 40 \times 5 \text{ mm}$

Prüfflansch
 $60 \times 25 \times 10 \text{ mm}$



L	l	l1	l2	G	h	ϕD	b	s	SW
100	79	40	85	G1/2"	20	63	7	25	27

Gez.	18.02.2011	Tersch	Jako-Messtechnik GmbH Lamezanstrasse 14 A-1230 Wien
Gepr.	23.03.2011	Smeqal	
Norm gepr.			
Maßstab	Doppelabsperrentil f. Manometer mit Prüfflansch		Zeichnungs- Artikelnummer: Fig.54 m. Prüfflansch
Allgemein- toleranzen	ISO 2768- c		Version: 1
			Programmnummer: