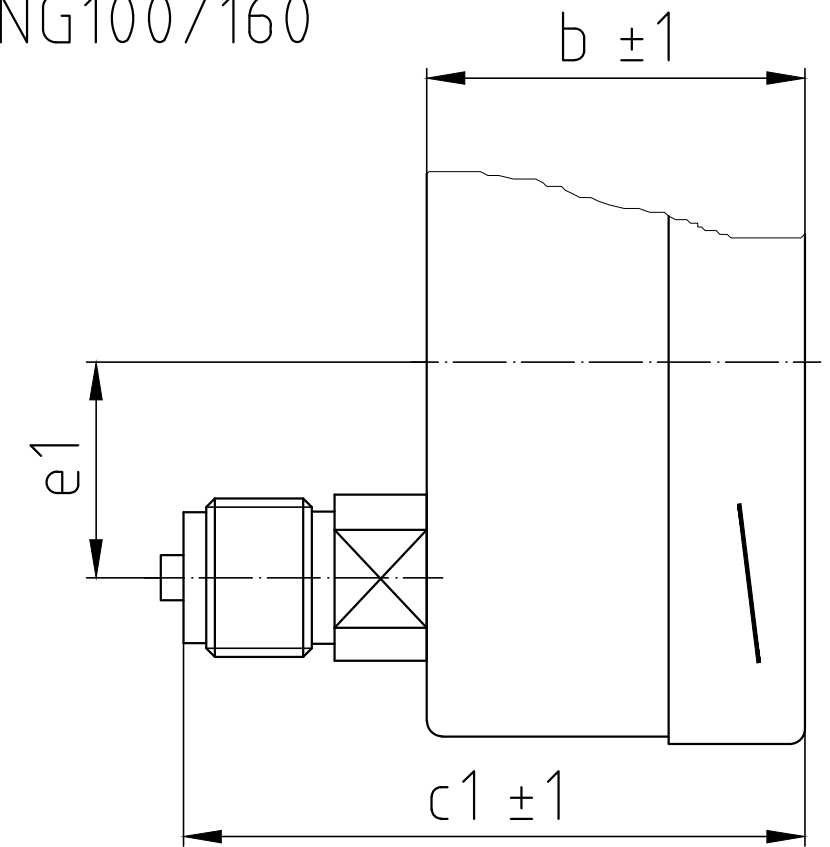
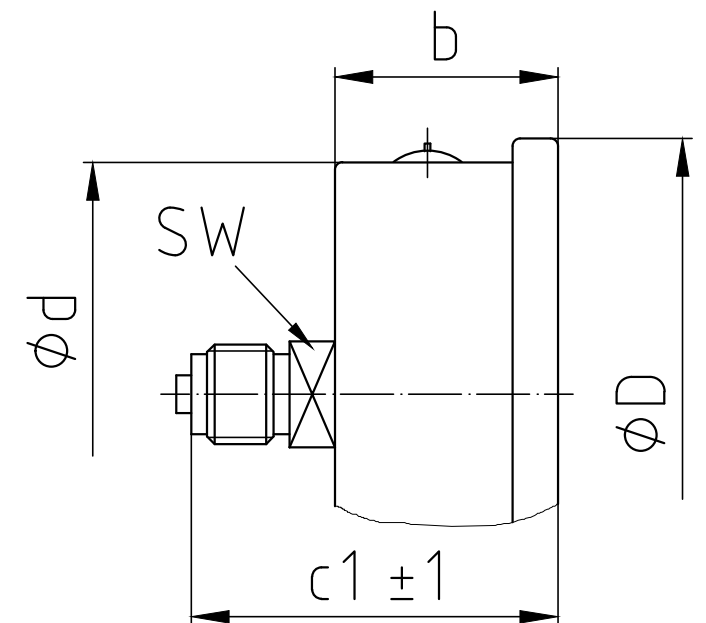


NG100/160



NG63



Ausführung NG63 mit  
Bördelringgehäuse und  
Anschluss hinten zentrisch

NG	D	∅ d	b	c	c1	e	e1	h	SW
63	68	63	28	56	56	10		14	14
100	101	99	50	82	82	15	28.5	20	22
160	161	159	50	118	82	16	28.5	20	22

Gez.	22.02.2011	Tersch	<b>CrNi 1.4301 Stahlblech</b>	Jako-Messtechnik GmbH Lamezanstrasse 14 A-1230 Wien
Gepr.	23.03.2011	Smeqal		
Norm gepr.			<b>Rohrfeder-Manometer für Kälteanlagen</b>	Zeichnungs- Artikelnummer: <b>Fig. 7</b>
Maßstab	<b>1:1</b>			Version: 1
Allgemein- toleranzen	ISO 2768- c			Programmnummer: